



YTC630 电缆故障智能测试仪

用户操作手册

目 录

一、概述	. 1
二、主要特点	. 1
三、主要技术指标	. 2
四、探测原理	. 3
五、仪器基本工作原理与组成	. 8
六、面板控制机构和按键菜单的作用	. 9
七、测试前的准备	. 12
八、仪器的使用和故障测试方法	. 13
九、注意事项	. 17
十、测试中的几个问题	. 18
十一、仪器出厂配套	. 19
十二、附录	. 20

一、概述

有线通信的畅通和电力的输送有赖于电缆线路的正常运行。一旦线路发生故障，不及时查出故障并迅速予以排除，就会造成很大的经济损失和不良的社会影响。因而，电缆故障测试仪是维护各种电缆的重要工具。电缆故障智能测试仪采用了多种故障探测方式，应用当代最先进的电子技术成果和器件，采用计算机技术及特殊性电子技术，结合本公司长期研制电缆测试仪的成功经验而推出的高科技，智能化，功能全的全新产品。

YTC630 电缆故障智能测试仪是一套综合性的电缆故障探测仪器。能对电缆的高阻闪络故障，高低阻性的接地，短路和电缆的断线，接触不良等故障进行测试，若配备声测法定点仪，可准确测定故障点的精确位置。特别适用于测试各种型号、不同等级电压的电力电缆及通信电缆。

二、主要特点

2.1 功能齐全

测试故障安全、迅速、准确。仪器采用低压脉冲法和高压闪络法探测，可测试电缆的各种故障，尤其对电缆的闪络及高阻故障可无需烧穿而直接测试。配备声测法定点仪，可准确测定故障的精确位置。

2.2 测试精度高

仪器采用高速数据采样技术，A/D 采样速度为 100MHz，使仪器读

取分辨率为 1m，探测盲区为 1m。

2.3 智能化程度高

测试结果以波形及数据自动显示在大屏幕液晶显示屏上，判断故障直观。并配有全中文菜单显示操作功能，无需对操作人员作专门的训练。

2.4 具有波形及参数存储，调出功能

采用非易失性器件，关机后波形、数据不易失。

2.5 具有双踪显示功能。

可将故障电缆的测试波形与正常波形进行对比，有利于对故障进一步判断。

2.6 具有波形扩展比例功能。

改变波形比例，可扩展波形进行精确测试。

2.7 可任意改变双光标的位置，直接显示故障点与测试点的直接距离或相对距离。

2.8 具有根据不同的被测电缆随时修改传播速度功能。

2.9 小体积便携式外形，内装可充电的电池供电，方便携带和使用。

三、主要技术指标

3.1 应用范围及用途

仪器可测试各种型号的电力电缆（电压等级 1KV~35KV）和市话

电缆、调频通信电缆、同轴电缆及金属架空线路上发生的短路、接地、高阻泄漏，高阻闪络性故障和电缆的断线、接触不良等故障。并可测试电缆的长度和电波在电缆上的传播速度。

3.2 最远测试距离：32Km (明线可达 100 千米)

3.3 探测盲区： 1m

3.4 读数分辨率： 1m

3.5 功耗： 5VA

3.6 使用条件：环境温度 $0^{\circ}\text{C} \sim +40^{\circ}\text{C}$
(极限温度 $-10^{\circ}\text{C} \sim +50^{\circ}\text{C}$)
相对湿度 $40\% \sim 90\% \text{RH}$
大气压强 $(86 \sim 106) \text{Kpa}$

3.7 体积： $225 \times 165 \times 125 \text{mm}^3$

3.8 重量： 2kg

四、探测原理

电缆故障的测试是基于电波在传输线中的传输时遇到线路阻抗不均匀而产生反向的原理。

根据传输线理论，每条线路都有其一定的特性阻抗 Z_c ，它由线路的结构决定，而与线路的长度无关。在均匀传输线路上，任一点的输入阻抗等于特性阻抗，若终端所接负载等于特性阻抗，线路发送的电流波或电压波沿线传送，到达终端被负载全部吸收而无反向。当线路

上任一点阻抗不等于 Z_c 时，电波在该点将产生全反射或部分反射。反射的大小和极性可用反射系数 P 表示，其关系式如下：

$$P = \frac{U_{\text{反}} (\text{反射波幅度})}{U_{\text{入}} (\text{入射波幅度})} = \frac{Z_o - Z_c}{Z_o + Z_c} \quad (1)$$

式中： Z_c 为传输线的特性阻抗

Z_o 为传输线反射点的阻抗

(1) 当线路无故障时， $Z_o = Z_c$ ， $P = 0$ ，无反射。

(2) 当线路发生断线故障时， $Z_o = \infty$ ， $P = 1$ ，线路发生全反射，且反射波与入射波极性相同。

(3) 当线路发生短路时， $Z_o = 0$ ， $P = -1$ ，线路发生负的全反射，反射波与入射波相性相反。

4.1 低压脉冲法（简称脉冲法）

当线路输入一个脉冲电波时，该脉冲便以速度 V 沿线路传输，当行 L_x 距离遇到故障点后被反射折回输入端，其往返时间为 T ，则可表示为：

$$\begin{aligned} 2L_x &= VT \\ \therefore L_x &= \frac{1}{2} VT \end{aligned} \quad (2)$$

V 为电波在线路中的传播速度，与线路一次参数有关，对每种线路它是一个固定值，可通过计算和仪器实测得到。将脉冲源的发射脉冲和线路故障点的反射波以同一显示器实时显示，并由仪器提供的时

钟信号可测得时间 T 。因此线路故障点的距离 L_x 便可由 (2) 式求得。不同故障时的波形图如图 1 所示。

对电缆的低阻性接地和短路故障及断线故障，脉冲法可很方便地测出故障距离。但对高阻性故障，因在低电压的脉冲作用下仍呈现很高的阻抗，使反射波不明显甚至无反射。此种情况下需加一定的直流高压或冲击高压使其放电，利用闪络电弧形成瞬间短路产生电波反射。

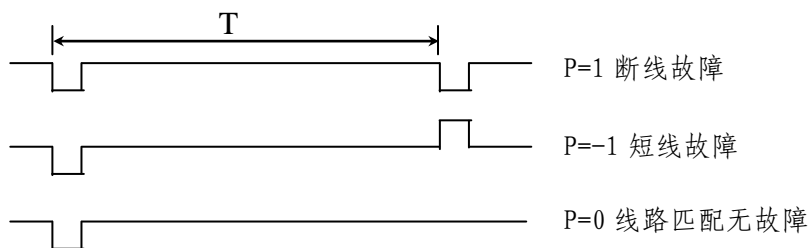


图 1 不同故障的反射波形

4.2 直流高压闪络法（简称直闪法）

当故障电阻极高，尚未形成稳定电阻通道之前，可利用逐步升高的直流电压施于被测电缆。至一定电压值后故障点首先被击穿，形成闪络，利用闪络电弧对所加入电压形成短路反射，反射回波在输入端被高阻源形成开路反射。这样电压在输入端和故障点之间将多次反射，直至能量消耗殆尽为止。测试原理线路图如图 2 所示，线路的反射波形如图 3 所示。

故障点距离：
$$L_x = \frac{1}{2} v T$$

其中： $T = t_2 - t_1 = t_2 - t_1 = t_2 - t_1 = \dots$

理论波形为陡峭的矩形波，因反射的不完全和线路损耗使实际波形幅度减小和前后变圆滑。

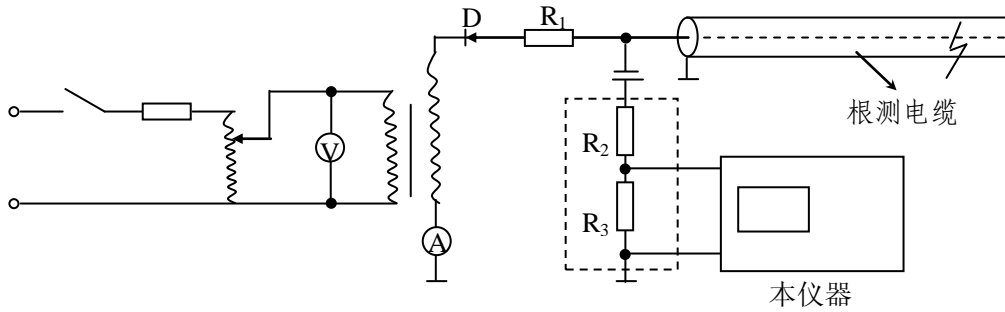


图 2 直流高压法测试原理图

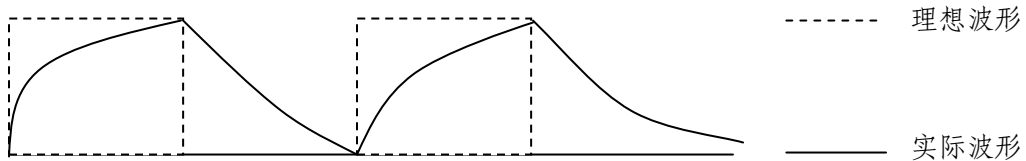


图 3 直流高压法波形图

4.3 冲击高压闪络法（简称冲闪法）

当故障电阻降低，形成稳定电阻通道后，因设备容量所限，直流高压加不上去，此时需改用冲击电压测试。直流高压经球间隙对电缆充电直至击穿，仍用其形成的闪络电弧产生短路反射。在电缆输入端需加测量电感 L 以读取回波。其原理线路见图 4 所示，电波在故障点被短路反射，在输入端被 L 反射，在其间将形成多次反射。因电感 L

的自感现象，开始由于 L 的阻流作用呈现开路反射，随着电流的增加经一定时间后呈现短路反射。而整个线路又由电容 C 和电感 L 又组成一个 L—C 放电的大过程。因此，在线路输入端所呈现的波过程是一个近于衰减的余弦曲线上迭加着快速的脉冲多次反射波，如图 5 所示。从反射波的间隔可求出故障的距离。

故障距离
$$L_x = \frac{1}{2} v T$$

$T + \Delta T \geq T$ 其中 ΔT 为放电延迟时间。

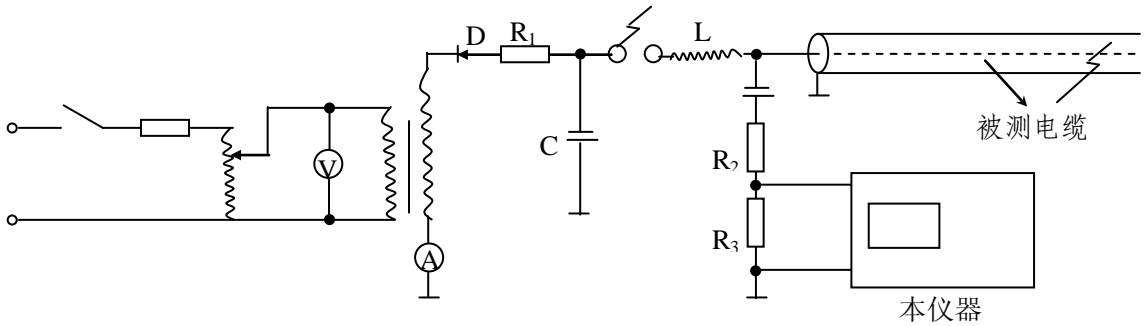


图 4 冲击高压法测试原理图

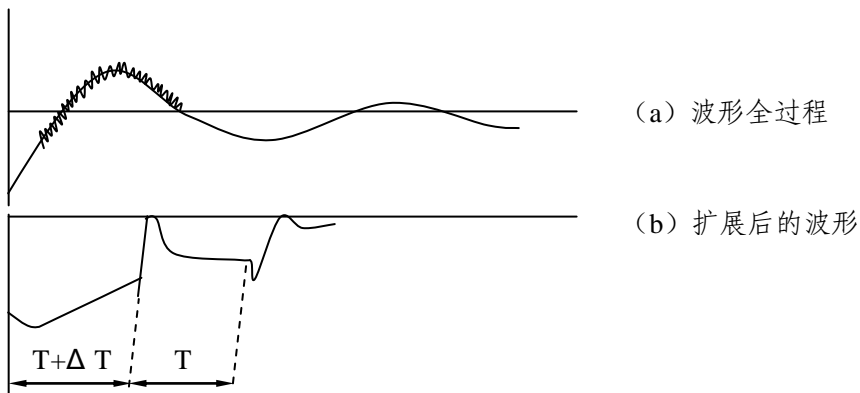


图 5 冲击高压法波形图

五、仪器基本工作原理与组成

5.1 仪器的基本原理

根据故障的探测原理，当仪器处于闪络触发方式时，故障点瞬时击穿放电所形成的闪络回波是随机的单次瞬态波形，因此测试仪器应具备存储示波器的功能，可捕获和显示单次瞬态波形。本仪器采用数字存储技术，利用高速 A/D 转换器采样，将输入的瞬态模拟信号实时地转换成数字信号，存储在高速存储器中，经 CPU 微处理器处理后，送至 LCD 显示控制电路，变为时序点阵信息，于是在 LCD 屏幕上显示当前采样的波形参数。

当仪器处于脉冲触发方式时，仪器按一定周期发出探测脉冲加入被测电缆和输入电路，即时启动 A/D 工作，其采样、存储、处理和显示与前述过程相同。LCD 显示屏上应有反射回波。

5.2 仪器的组成

仪器是以微处理器为核心，控制信号的发射、接收及数字化处理过程。仪器的工作原理方框图如图 6 所示。

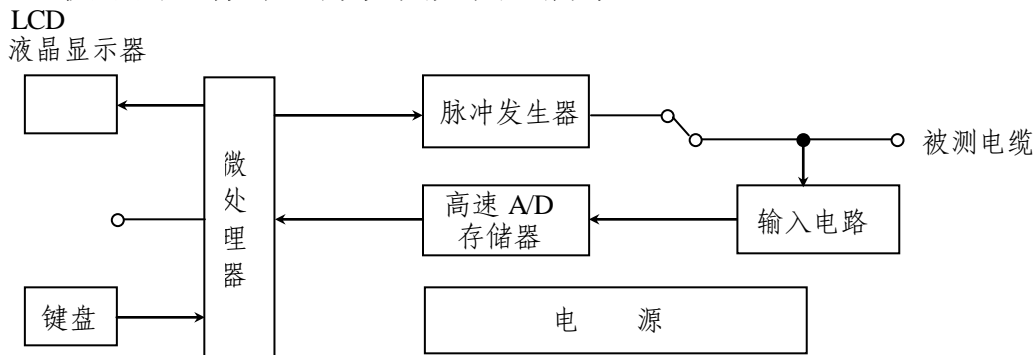


图 6 工作原理方框图

微处理器完成的数字处理任务包括：数据的采集、储存、数字滤波、光标移动、距离计算、图形比较、图像的比例扩展，直到送 LCD 显示。也可根据需要由通讯口与 PC 机通讯。



脉冲发生器是根据微处理器送来的编码信号，自动形成一定宽度的逻辑脉冲。此脉冲经发射电路转换成高幅值的发射脉冲，送至被测电缆上。

高速 A/D 发生器是将被测电缆上返回的信号经输入电路送高速 A/D 采样电路转换成数字信号，最后送微处理器进行处理。

键盘是人机对话的窗口，操作人员可根据测试需要通过键盘将命令输入给计算机，然后由计算机控制仪器完成某一测试功能。

六、面板控制机构和按键菜单的作用

6.1 控制机构

6.1.1 触发：供选择触发工作方式用。按下开关（ 位置）为闪络法工作方式。在使用脉冲法测试时，开关置于  位置。

6.1.2 输出：仪器输出线连接被测电缆的测试端。

6.1.3 充电：仪器使用直流蓄电池组，若仪器显示电量不足，插入电源充电指示灯亮即可。

6.2 按键作用说明

6.2.1 “开、关”键：控制仪器电源开启/关断。按下此键，仪器电源

接通，显示屏将显示工作视窗。

6.2.2 “采样”键：按键向被测线路上发射脉冲，每按一次，仪器就发射一次脉冲并进行采样，若按下三秒钟，仪器则连续发射脉冲，只有当其它键按下时才停止。

6.2.3 “◀▶”键：具有两种作用：

仪器测试功能时，为活动光标左右移动操作。

仪器菜单功能时，为左、右移动选择菜单项操作。

6.2.4 “+○—”键：LCD 液晶显示屏对比度调节。

6.3 菜单功能的作用及操作

6.3.1 范围：用于故障检查，因为在故障查找时，一般都是从近距离开始逐步向远距离检查的。

开机时，仪器的测量范围为 198m，也就是说你所查找的故障范围是否在 0~198m 之间，如果没有出现故障波则必须改变测量范围值，测量范围从 198m 开始，每增加一次，范围增大一倍。为了不同长度电缆的测试，当改变测量范围时，发射脉冲的宽度随着范围的增大而加宽。

操作步骤如下：

按下测量范围键，每按一次，范围增大一倍。

6.3.2 起点：用以高速光标计数的起点位置。开机时屏幕上有两光标分别在屏上最右端（起点）和中间位置。若需要改变光标起点位置，

则可调节“◀▶”键将中间活动光标调到所需起点位置，然后按“零点”菜单选择接受，此时原起点光标与活动光标重合变为新起点光标，数据显示为 0m。操作步骤如下：

按下比例键，当仪器下方菜单中出现零点菜单时，则可调节“◀▶”键使之高亮，然后按下比例键。

6.3.3 比例：用以在检查到故障位置后为了精确定位而将波形进行扩展。操作步骤如下：

按下比例键，当仪器下方菜单中出现比例菜单时，则可调节“◀▶”键使之高亮，然后按下比例键。

6.3.4 波速：由于电波在不同结构的电缆上的传播速度是不同的，因此，在测试各种不同型号的电缆时，必须适应该电缆传输的波速值。开机时，仪器的传播速度自动置为 200m/ns，测试中应根据电缆而修改。操作步骤如下：

按下波速键，使波速值高亮，然后按“◀▶”键调节波速，到达所需波速按下波速键使之高亮消失。

6.3.5 存储：仪器具有波形及参数存储功能，用此功能可将仪器测试的波形及参数分别存入仪器中提供的非易失性存储器单元中，以备将来调出比较。操作步骤如下：

按下比例键，当仪器下方菜单中出现存储菜单时，则可调节“◀▶”

键使之高亮，然后按下比例键。

6.3.6 调出：由于仪器采用了非易失性存储器，所存储的波形关机后都不会易失。因此，仪器可以在任何时候将存储的波形及参数调出来分析，也可以将存储的波形调出来与当前测试的波形进行比较，可进一步精确判断故障点。操作步骤如下：

按下比例键，当仪器下方菜单中出现调出菜单时，则可调节“◀▶”键使之高亮，然后按下比例键。

6.3.7 日期：按下日期键，调节“◀▶”键改变数值，按下日期键转到下一值。完毕按日期键确认。

6.3.8 打印：按下打印键，自动完成打印。

上述菜单操作过程中，屏幕下方会有操作对话提示出现。

七、测试前的准备工作

7.1 仪器正常状态的检查

使用仪器前，可按以下步骤，检查仪器是否正常工作。

7.1.1 脉冲触发工作状态下，按下电源开键，液晶显示屏上将显示仪器主视窗口，显示屏上有故障距离、波速、测量范围，比例等字样及数据。

7.1.2 按面板“◀或▶”键，仪器中间位置的活动光标将会移动，此时，故障距离数据相应变动。

7.1.3 调节增益电位器，仪器屏上显示的波形幅度将会增大或减小。

按照前述范围菜单操作步骤，改变测量范围，仪器显示屏上测量范围和发射脉冲宽度将发生相应变化，至此，表明仪器工作正常。

7.2 故障种类的初步判断

测试前对故障原因和种类的分析是很必要的。可选用通用仪表如欧姆表、兆欧表等结合现场情况和实际经验作初步分析判断。

7.3 选择触发工作方式


如果是断线、接触不良、低阻接地与短路故障，应采用脉冲法。若为电力电缆的高阻闪络故障则应采用闪络法。并将触发工作方式选择开关置于相应的位置。

八、仪器的使用和故障测试方法

8.1 低压脉冲法

低压脉冲法的适用范围是通信和电力电缆的断线，接触不良，低阻性接地和短路故障以及电缆的全长和波速的测量。

一般步骤如下：


- a. 将面板上触发工作方式开关置于“脉冲”（）位置。
- b. 将测试线插入仪器面板上输入插座内，再将测试线的接线夹与被测电缆相连。若为接地故障应将黑色夹子与被测电缆的地线相连。
- c. 断开被测电缆线对的局内设备。
- d. 搜索故障回波及判断故障性质

使仪器增益最大，观察屏幕上有无反射脉冲，若没有，则按照

6.3.1 的方法改变测量范围，每改变一档范围并观察有无反射脉冲，一档一档地搜索并仔细观察，至搜索到反射脉冲时为止。故障性质由反射回波的极性判断。若反射脉冲为正脉冲，则为开路断线故障，若反射脉冲为负脉冲，则为短路或接地故障。

e. 距离测试，按增益控制键“▲或▼”使反射脉冲前沿最陡。然后按光标移动键“◀或▶”三秒左右快速移动，光标自动移至故障回波的前沿拐点处自动停下，此时屏幕上方显示的距离即为故障点到测试端的距离。为了提高精度，按 6.3.4 条的方法改变波形比例，将波形扩展后，按上述方法进行精确定位。

8.2 直流高压闪络法

8.2.1 首先检查触发工作方式选择开关位置于闪络（）位置，传播速度应为被测电缆的波速值。

8.2.2 适用范围：故障点电阻很高，尚未形成稳定通道，在一定的直流高压作用下，可产生闪络放电故障的电力电缆（即高阻闪络性故障）。预防性击穿电压试验一般采用此法测试。

8.2.3 直流高压闪络故障持续时间有长有短，短的仅闪络几次即消失。直闪法波形简单，容易判断，故障测量的准确度较高，因此应珍惜该过程的测试。

8.2.4 直闪法的测试原理图如图 2。在实际测试时利用高压设备和本公司高压测试装置，按图 8 所示线路连接。

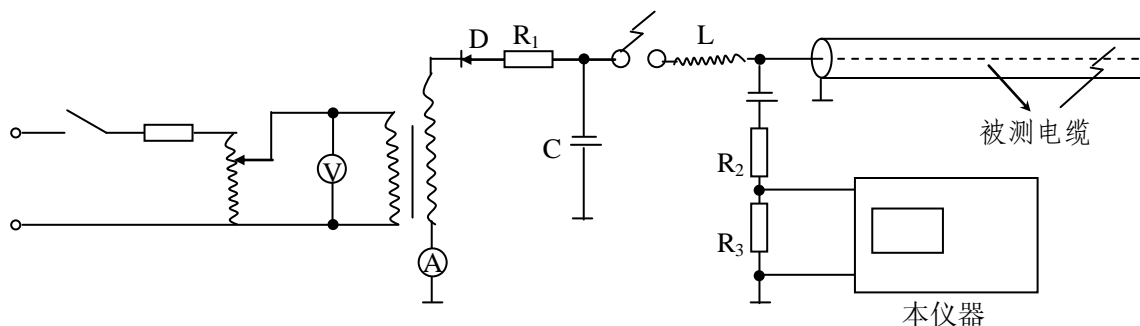


图4 冲击高压法测试原理图

T1	调压器	2KVA
T2	高压变压器	0~50KV, 2KVA
D	高压砖硅堆	反向电压 100KV, 正向电流 100mA
C	高压电容器	0.1 μ F > 10KV

交直流电压表 0~300V, 直流电流表 100mA

放电球隙内, 电阻阻值: $30 \pm 20/5k\Omega$

输出电阻: $500\Omega \pm 10\%$

8.2.5 接通仪器电源, 屏幕出现视窗。然后逐步调节调压器升高测试电压, 当故障点产生闪络现象时, 毫安表中电流突然增大, 电压表指针抖动。显示屏上应出现图 3 所示波形。由图 3 可知, $t_1 \sim t_2$ 间为故障距离。

8.2.6 高压直闪法的试验电压高几千伏至几十千伏, 应遵守高压操作规程。应将高压试验设备的接地端, 放电球隙的地线端和仪器的地线直接接至电缆铅包, 铅包要可靠地接大地。或按 9.3 条要求接好地线。使用前应检查高压测试装置内的水阻及分压电阻是否正确。

8.3 冲击高压闪络法

8.3.1 冲闪法的适用范围：故障电阻虽高但已形成稳定通道的电力电缆，高压设备受容量限制，直流电压加不上时，应改用冲闪法。其方法是通过放电球间隙向电压加冲击高压，使故障点击穿产生闪络。凡直闪法和脉冲法无法测出的故障原则上均可用此法测试，适应范围较大。

8.3.2 同样须先检查工作方式开关是否置于闪络位置，高压测试装置中水阻及分压电阻是否正确。

8.3.3 按图 9 所示线路连接设备。地线按 8.2.6 条，9.3 条要求接好。其中储能电容 C 要求大于 $1\mu F$ ，耐压应能满足试验要求。其它设备要求与直闪法相同。电感一般取放电球隙中的 2 或 3，也可视被测电缆段的长度或根据反射波形适当增大或减小。

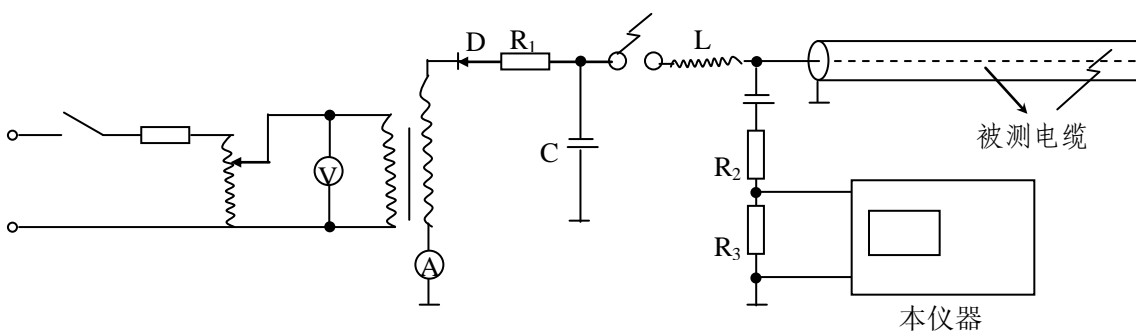


图 4 冲击高压法测试原理图

8.3.4 测试方法：调节调压器升高试验电压至故障能被击穿为止。放电调节器球间隙的距离应视故障电阻和试验电压能正常放电决定。冲击闪络故障点放电正常与否可由放电的全过程波形判断。

8.3.5 亦可由球间隙放电响声及电表指示判断是否出现故障点击穿闪络现象。若放电不好可适当提高试验电压，加大球间隙距离或加大储能电容器的容量。

8.3.6 故障距离的测试与前述方法相同。

九、注意事项

9.1 脉冲法测试时，注意要甩掉局内所有设备，在最外线上进行测量。

9.2 使用闪络法测试时，必须将触发工作方式开关置于“闪络”位置。

9.3 在使用直闪法或冲闪法测试时，要注意人身安全及设备安全。必须接好地线。地线连接按图 10 正确连接好。

9.4 在闪络法测试结束后，切断电源，拆除本仪器与高压测试装置的连接线，再对高压电容器和电缆的所贮电荷进行放电。放电时，应先加限流电阻 R 限制放电电流以使电流缓慢放电，待电容器上电压降低后，再直接对地放电电路中电阻为零，瞬间放电电流可高达几百安培，将发生严重的设备或人身事故。

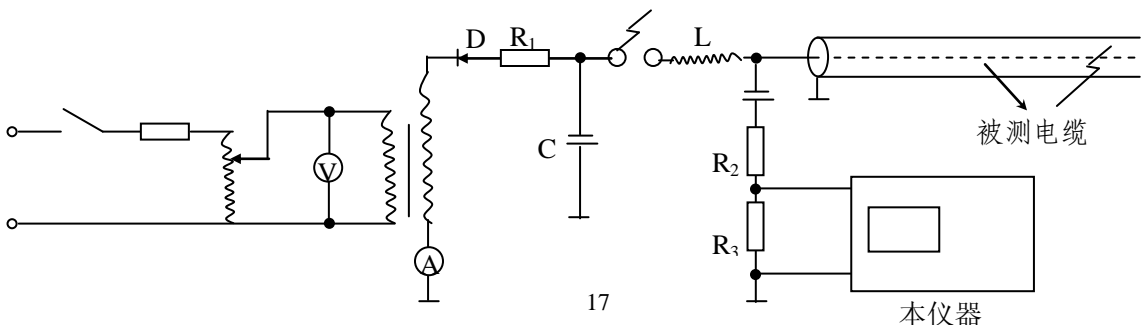


图 4 冲击高压法测试原理图

9.5 在直闪法测试过程中，必须注意监视故障的泄漏电流若电流突然增大，故障闪络现象未曾出现，应立即降低试验电压，改用冲闪法测试。

十、测试中的几个技术问题

10.1 波速的测量按以下步骤进行

1) 将已知长度的被测电缆（假设为 500m）接在仪器的输出端口触发工作方式置于“脉冲”法。改变测量范围到 636m 档，当此屏幕上应有被测电缆的回波脉冲。

2) 按动“▶”键，使活动光标到回波波谷的起点停下。

3) 按 6.3.5 的方改变波速，使故障距离显示为 500m，这时所显示的波速即为被测电缆的波速。测试电缆时就可预置此传播速度。

10.2 波形比较法

波形比较法是脉冲法的一种特殊方法。其操作步骤是在障碍电缆中，找出一对良好线对，先按脉冲法测试其波形后，按照存储的操作步骤将此波形存储。然后再把障碍线对接在仪器的测试端口上，测得障碍波形。按照调出的操作步骤将良好线对的波形调出。显示屏则同屏显示出障碍线波形和良好线波形，比较两者的差异，即可确定故障。如图 11 所示。

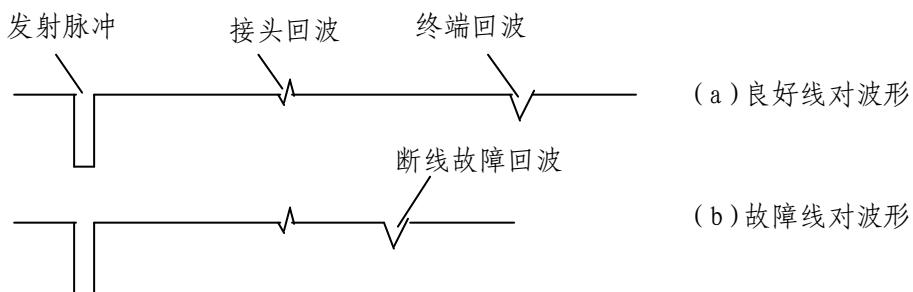


图 11 比较法波形

10.3 充电

1) 为了随时掌握仪器电池可维持的工作时间，方便携带外出使用，仪器屏幕上方有电池无电，已不能维持仪器正常工作时，屏幕将出现提示“正在放电，请稍候……”放电工作完成后将执行自动保护关机，防止电池过放电而损坏。

十一、仪器出厂配套

出厂仪器应由以下部分组成

电缆故障智能测试仪	1 台
输出电缆线	1 根
使用说明书	1 本
合格证/保修卡	1 份

十二、附录：

常用电缆线的传播速度表（仅供参考）

单位： $m/\mu s$

电缆名称	型号规格	测试线对	传播速度
高缆通讯电缆	HEQ—2527×4×1.2+ 6×0.9	本对芯线间	232m/ μs
		其它	240~244m/ μs
	HEQ—2521×4×1.2	本对芯线间	248/ μs
	HDYFLE22—156	本对芯线间	224m/ μs
		对其它芯线	230m/ μs
低频通讯电缆	HEQ212×4×12	本对芯线间	240m/ μs
		其它	248m/ μs
油浸通讯纸绝缘 铅包电力电缆	ZUQ 6KV3×703×150	芯一芯	160m/ μs
聚氯乙烯绝缘 电力电缆	VLZ 3×120+1×35 1KV3×50+1×16	芯一芯	178m/ μs
聚氯乙烯稀绝缘电 力电缆	VKV20 1KV3×50	芯一芯	172m/ μs
中型同轴电缆	4×2.6/9.4	芯一屏蔽	283m/ μs
小型同轴电缆	4×1.2/4.4	芯一屏蔽	274m/ μs
市话电缆	0.5×50	芯一芯	196m/ μs
		芯一芯	190m/ μs
		芯一芯	182m/ μs
明线		芯一芯	288m/ μs

湖北仪天成电力设备有限公司

地址：武汉市武珞路 543 号科教新报大楼

电话：4000-777-650 027-87876585/87876385

传真：027-87596225 邮政编码：430077

网址：www.hb1000kV.com

邮箱：hb1000kV@163.com